

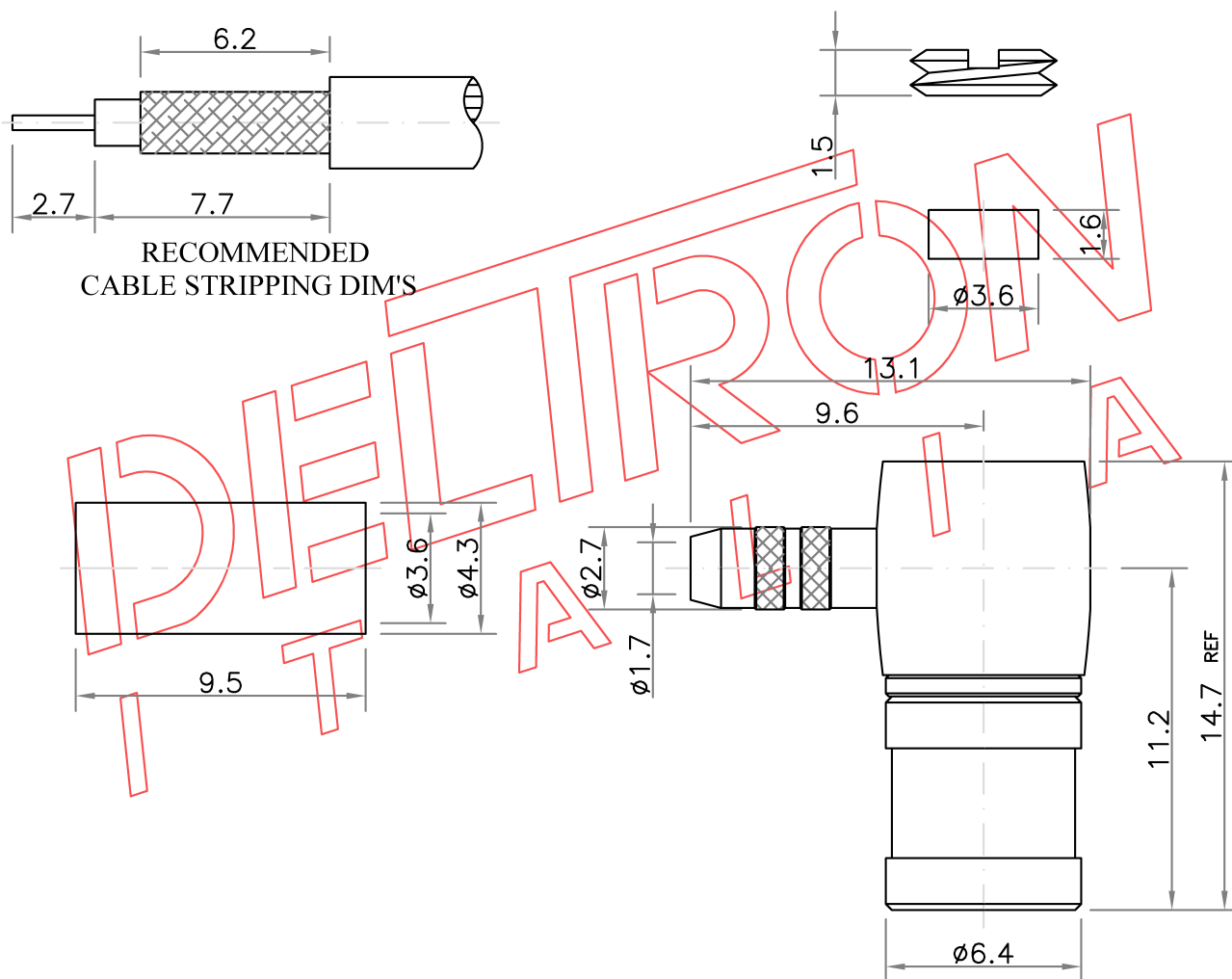
Codice - Code

SMB-04LD-1-TGG

DELTRON
ITALIA SRL

Descrizione - Description

Connettore SMB maschio 90° per RG316 doppia calza - *SMB right angle male connector for double shield RG316 cable*



Materiale - Material

Corpo - Body

Ottone - Brass EN12164-CW614N

Contatto centrale - Central contact

CuBe - CuBe BERYLCO 33-25 H-TD4

Contatto esterno - External contact

CuBe - CuBe BERYLCO 33-25 H-TD4

Isolante - Insulator

PTFE - PTFE

Finitura - Finish

Au 0.2 micron

Au 0.2 micron

Au 0.2 micron

I dati sopra riportati possono essere cambiati senza preavviso - The above mentioned data might be modified without any advanced notification

DELTRON ITALIA S.r.l. Via Monte Generoso, 231 21042 Caronno Pertusella (VA) Italia
Tel: +39 0296451891 - Fax: +39 0296451760 - Email: info@deltronitalia.it - http://www.deltronitalia.it